



REPUBLIKA HRVATSKA

DRŽAVNI ZAVOD ZA NORMIZACIJU I MJERITELJSTVO

KLASA: UP/I-960-03/97-4/92
URBROJ: 558-03/1-97-3
Zagreb, 14. studenoga 1997

Na temelju članka 202. Zakona o općem upravnom postupku ("Narodne novine", br. 53/91) i članka 24. Zakona o mjeriteljskoj djelatnosti ("Narodne novine", br. 11/94) na zahtjev tvrtke "Livana d.o.o.", donosi se

RJEŠENJE o tipnom odobrenju mjerila

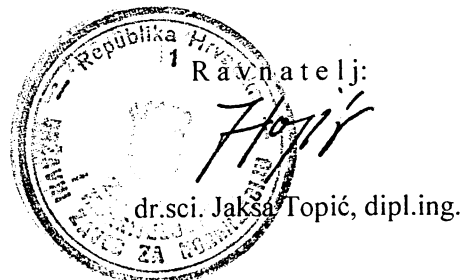
1. Odobrava se tip mjerila:
 - Vrsta mjerila: naponski mjerni transformator
 - Tvornička oznaka mjerila: EY 10b
 - Proizvođač mjerila: AEG
 - Mjesto i država: Berlin, Frankfurt, Njemačka.
 - Službena oznaka tipa mjerila: HR T-4-1002
2. Mjerila iz točke 1. ovog rješenja mogu se podnositi na ovjeravanje.
3. Sastavni dio ovog rješenja je prilog u kojem su dane značajke mjerila, uvjeti i ograničenja primjene mjerila te način ovjeravanja i žigosanja mjerila. Prilog se sastoji od 3 stranice.

OBRAZLOŽENJE

Tvrtka "Livana d.o.o." podnijela je 18. srpnja 1997 godine zahtjev za tipno odobrenje mjerila iz točke 1. izreke ovog rješenja. Tipnim ispitivanjem mjerila utvrđeno je da mjerilo udovoljava mjeriteljskim zahtjevima propisanim Pravilnikom o metrološkim uvjetima za mjerne transformatore za brojila električne energije.

Na temelju rečenog odlučeno je kao u izreci.

Upravna pristojba naplaćena je prema tarifnom broju 1. i 2. Zakona o upravnim pristojbama ("Narodne novine", br. 8/96) u iznosu od 20,00 kn i 50,00 kn od podnositelja zahtjeva i poništena.



1. TEHNIČKI OPIS NAPONSKOG MJERNOG TRANSFORMATORA TIPRA EY 10 b

Naponski mjerni transformator tipa EY 10 b je transformator za visokonaponsku mrežu nazivnog napona 10 kV, a predviđen je za unutarnju ugradbu.

Transformator je namijenjen odvajanju mjernih i zaštitnih uređaja od visokog napona i za transformaciju mjernih napona na napone prilagođene mjernim i zaštitnim uređajima.

Aktivni dijelovi su smješteni u jedan plastični blok koji istovremeno tvori izolaciju i vanjski oblik transformatora. Plastični blok je pričvršćen vijcima na osnovnu ploču od lakog metala. Osnovna ploča istovremeno nosi i sekundarne stezaljke i poklopac sekundarnih stezaljki koji je moguće plombirati.

Naponski transformator ove izvedbe proizvodi se bez proširenog mjernog opsega, s dva sekundarna namota za sekundarni nazivni napon $100/\sqrt{3}$ ili $110/\sqrt{3}$ V. Ovisno o izvedbi može se jedan ili oba sekundarna namotra upotrebljavati za mjerenje.

Naponski transformatori imaju natpisnu pločicu s utisnutim natpisom, koja se učvršćuje ljepljenjem na plastično tijelo transformatora i osigurava se žigom u obliku samoljepive naljepnice.

2. POJAŠNENJE OZNAKA NAPONSKOG MJERNOG TRANSFORMATORA TIPRA EY 10 b

Ovim rješenjem odobrava se sljedeći tip napopnskog mjernog transformatora:

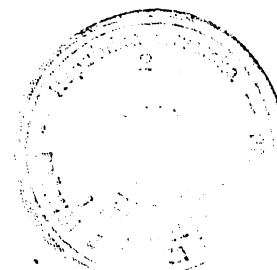
EY 10 b

Znakovi u oznaci tipa imaju ova značenja:

EY - naponski mjerni transformator

10 - nazivni napon 10 kV

b - oznaka izvedbe transformatora ovisno o izmjerama



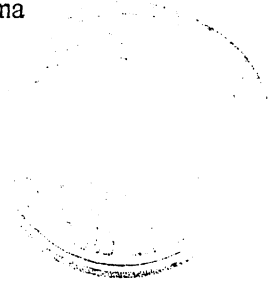
**3. TEHNIČKI PODACI NAPONSKOG MJERNOG TRANSFORMATORA
TIPA EY 10 b**

TIP TRANSFORMATORA	EY 10 b
Najviši pogonski napon u kV	12
Ispitni napon primarnog namota naponskog transf. u kV	28
Ispitni napon sekundarnog namota kV	3
Nazivna učestalost u Hz	50
Nazivni sekundarni napon u V	$100/\sqrt{3}$ ili $110/\sqrt{3}$
Nazivna snaga i razred točnosti	15, 25, 30 ili 45 VA u r. toč. 0,5
Broj sekundarnih jezgara	2

**4. CRTEŽI I SLIKE ZA PREPOZNAVANJE NAPONSKOG MJERNOG
TRANSFORMATORA TIP A EY 10 b**

Crtež/slika	Sadržaj crteža/slike
Slika 1	Izgled naponskog transformatora tipa EY 10 b
Slika 2	Nacrt transformatora tipa EY 10 b s izmjerama

Key



5. GRANICE DOPUŠTENIH POGREŠAKA

Pri ispitivanju transformatora uz uvjete iz članka 15. do 17. Pravilnika o metrološkim uvjetima za mjerne transformatore brojila električne energije, postotni iznos pogrešaka ne smije prelaziti granice dane u tablici članka 14. navedenog pravilnika.

6. NATPISI I OZNAKE

Natpisi i oznake na transformatoru moraju biti u skladu s odredbama Pravilnika o metrološkim uvjetima za mjerne transformatore brojila električne energije. Natpisi i oznake moraju biti na vidljivom mjestu, takvi da u normalnim uvjetima ostaju trajni i čitljivi.

Transformatori moraju imati ispisan naziv mjerila na hrvatskom jeziku:

NAPONSKI MJERNI TRANSFORMATOR

te navednu službenu oznaku tipa.

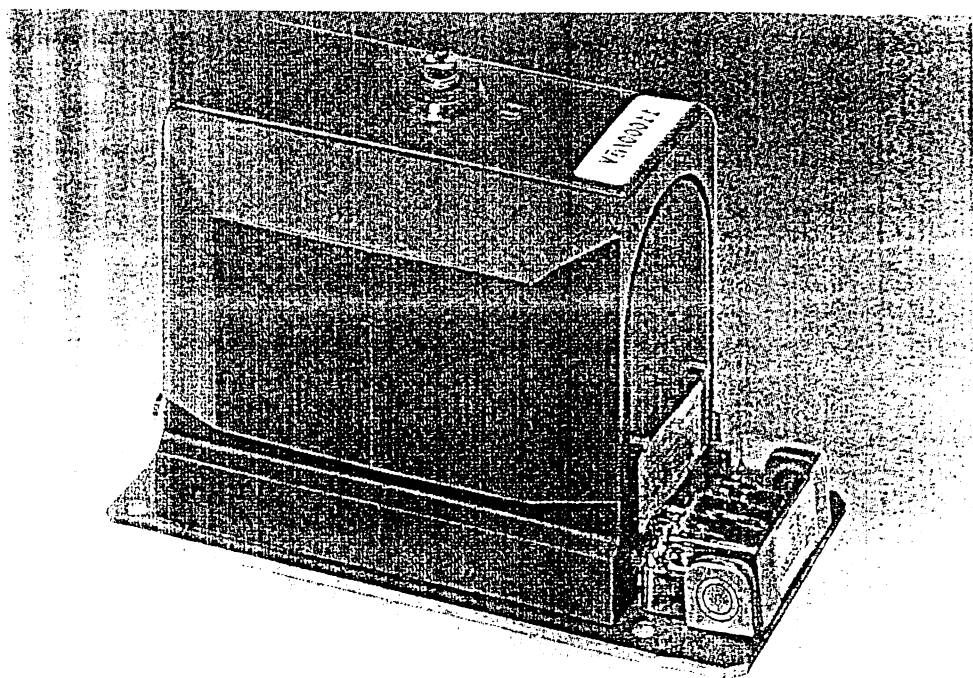
7. OVJERAVANJE I ŽIGOSANJE TRANSFORMATORA

Ispitivanje transformatora provodi su sukladno odredbama Pravilnika o metrološkim uvjetima za mjerne transformatore brojila električne energije.

Žigosanje se obavlja stavljanjem samoljepive naljepnice na natpisnu pločicu i plastični blok, čime se osigurava natpisna pločica od skidanja.

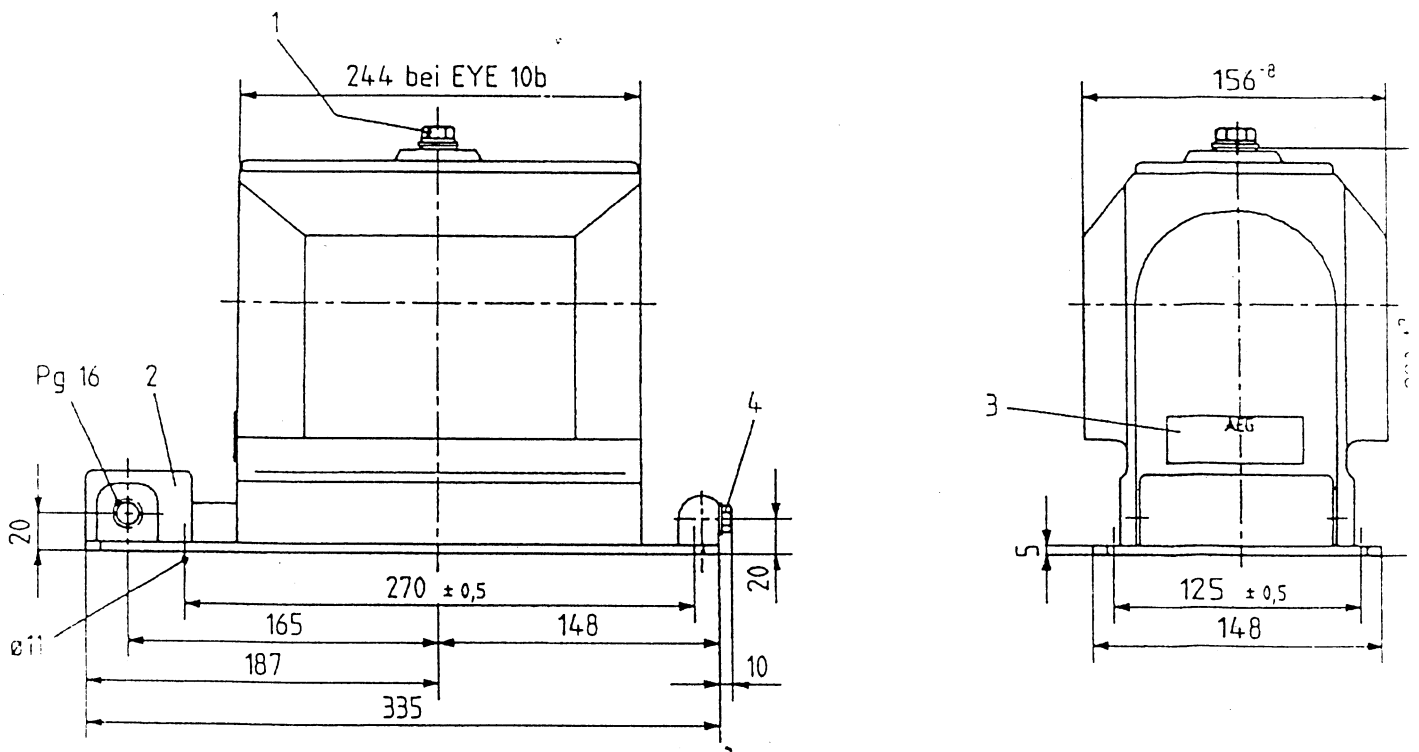
Kuplape





Slika 1. Izgled naponskog transformatora tipa BY 10 b





Slika 2. Nacrt transformatora tipa EY 10 b s izmjerama

